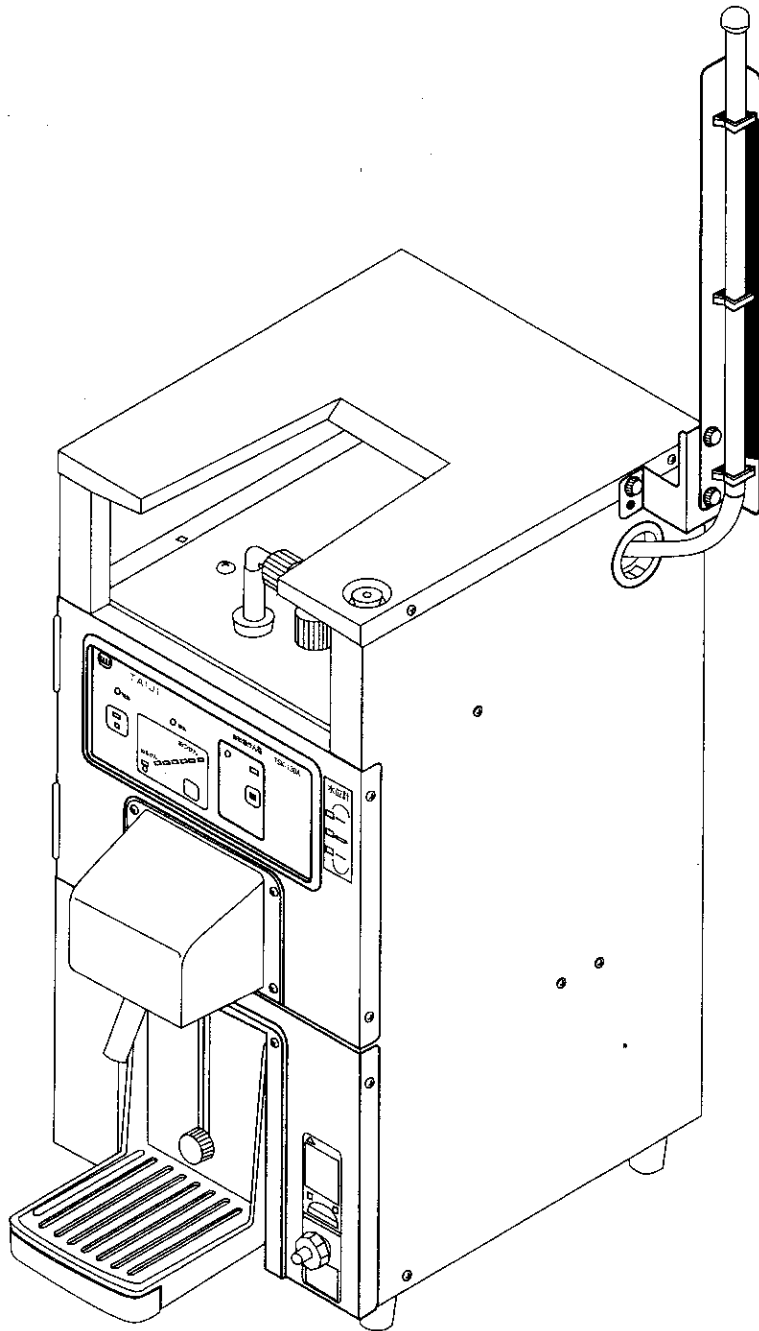


取扱説明書

タイジ酒かん器 TSK-130A TSK-230A



タイジ株式会社

目次



1. はじめに	2	6. ご使用前の点検と準備	9
2. 安全上のご注意	3	7. ご使用方法	11
3. 使用目的	7	8. ご使用后	14
4. 動作のしくみ	7	9. アフターサービス	15
5. 各部の名称	8	10. 製品仕様	16

はじめに




- このたびはタイジ酒かん器をお買い上げいただきまして誠にありがとうございました。
- この製品を安全に正しくご使用いただくため、お使いになる前にこの取扱説明書をよくお読みになり、十分に理解してください。
- お読みになった後は、いつも手元に置いてご使用ください。
- 保証書は必ずご確認の上たいせつに保管してください。
- この説明書の主な内容は、製品の機能、各部の名称、ご使用方法、安全上の注意事項、製品の仕様、アフターサービスなどからなっています。
- 説明書に記載されている注意事項をお守りいただけないときには、人身事故につながる恐れがあります。また記載されていない方法で使用しないでください。くれぐれもご注意ください。

安全上のご注意

- この「安全上のご注意」をよくお読みの上、製品を正しくお使いください。
- ここに示した注意事項は、製品を安全に正しくお使いいただき、あなたや他の人々への危害や損害を未然に防止するためのものです。また、注意事項は、危害や損害の大きさを明示するために、誤った取り扱いをすると生じることが想定される内容を、「警告」「注意」の二つに区分しています。いずれも安全に関する重要な内容ですので、必ず守ってください。

 警告	人が死亡または重傷を負う可能性が想定される内容。
 注意	人が傷害を負う可能性及び物的損害のみの発生が想定される内容。

お守りいただく内容の種類を次の絵表示で区分し、説明しています。

絵表示の例	
	△記号は、警告・注意を促す内容があることを告げるものです。図の中に具体的な注意内容（左図の場合は感電注意）が描かれています。
	○記号は、禁止の行為であることを告げるものです。図の中や近傍に具体的な禁止内容（左図の場合は分解禁止）が描かれています。
	●記号は、行為を強制したり指示したりする内容を告げるものです。図の中に具体的な指示内容（左図の場合は必ずアース線を接地せよ）が描かれています。

⚠ 警告







次の1～8の項は、その内容を見逃して誤った取り扱いをした場合、使用者が死亡または重傷を負う可能性が想定される場合を表示しています。

 分解 禁止	(1) 修理技術者以外の方は絶対に分解したり、修理・改造を行ってははいけません。発火したり、感電することがあります。
 アースを 接続する	(2) アース工事を必ず行うこと。 ・コンセントにアース端子がない場合は、電気店あるいは販売店に相談して取り付けること。 アースが不完全な場合は、感電の原因になります。 ・ガス管、水道管に接続しないこと。
 水かけ 禁止	(3) 水につけたり、水をかけたりしないこと。ショート・感電の恐れがあります。
 点検 掃除	(4) 差し込みプラグの刃の取り付け面に、ほこりが付着していないか定期的に確認し、ガタのないように刃の根元までコンセントに差し込むこと。 ほこりが付着したり、接続が不完全な場合は感電や火災の原因になります。
 禁止	(5) 電源コードを傷つけないこと。 ・加工したり、引っ張ったり、束ねたり、重いものを乗せたり、挟み込んだりしますと、電源コードが破損し感電、火災の原因になります。
 屋外 禁止	(6) 屋外で使用しないこと。 雨水のかかる場所で使用されますと、漏電・感電の原因になります。
 放置 禁止	(7) 廃棄は、専門業者か、最寄の販売店に依頼すること。(有料になる場合もあります。) 放置しますと、第三者が製品を改造したり、酒かん器以外の目的で使用したりすると、思わぬ事故の原因になります。
 たこ足 配線禁止	(8) 電源は100V・15A以上の専用コンセントを使用すること。二股や分岐ソケットからのご使用は絶対におやめください。火災の原因になります。

⚠ 注意

次の1～11の項目は、その内容を見逃して誤った取り扱いをした場合、使用者が傷害を負う危険が想定される、または物的損害のみの発生が想定される場合を表示しています。

 <p>プラグを持って抜く</p>	<p>(1) 差込プラグを抜くときは、コードを持たずに必ず先端の差込プラグを持って引き抜くこと。 感電やショートして発火することがあります。</p>
 <p>濡れ手禁止</p>	<p>(2) 濡れた手で差込みプラグや電源スイッチなどの電気部品に触れたり操作したりしないこと。 感電の原因になります。</p>
 <p>注意</p>	<p>(3) 製品を落としたり、強い衝撃を加えないこと。 故障、火災の原因になります。</p>
 <p>注意</p>	<p>(4) 製品の梱包用ポリ袋は、すぐに廃棄すること。 梱包用ポリ袋は、小さなお子様より大きい場合があります。 窒息事故防止のため、お子様の手の届くところにそのまま放置しないでください。</p>
 <p>設置場所注意</p>	<p>(5) 設置場所は適切なこと。 <ul style="list-style-type: none"> • 水平で安定した所をお選びください。 • 調理、暖房用などの加熱器具のそばに置かないでください。 製品を傷めます。 • 湿気の多いところや、水のかかりやすい場所に置かないでください。絶縁低下から、漏電・感電の原因になります。 </p>
 <p>日本酒以外禁止</p>	<p>(6) 日本酒以外のものを使用しないこと。 焦げ付きや、腐食の原因になります。</p>
 <p>かん温度注意</p>	<p>(7) かん温度の変化に注意すること。 採取する頻度によってかん温度は変化します。採酒本数が多く連続して採取しますと、かん温度は徐々に下がります。 また、湯煎タンクの水量が水位計の適量以下ですと、かん性能が低下します。</p>

 高 温 注 意	(8) 採酒中、ノズルから出るお酒は高温です。取り扱いに注意すること。
 お酒を 抜 く  高 温 注 意	(9) ご使用後は、中のお酒を抜くこと。 <ul style="list-style-type: none"> • 中のお酒を抜かずに放置しますとお酒が変色します。またお酒を抜き終わりましたら、必ず洗浄してください。 • ご使用直後は熱いお酒が出ますので、ヤケドに注意してください。
 放 置 禁 止  高 温 注 意	(10) 湯煎タンクの水は1ヶ月に1回程度交換すること。 <ul style="list-style-type: none"> • 長期交換せずに放置しますと、水あかなどが発生し不衛生となります。 • 湯煎タンクの水は、排水口から排水しますが、ご使用直後は熱いお湯が出ますのでやけどに注意してください。 • 排水口は湯煎タンクの蒸気抜きの働きもしています。ご使用中排水口から蒸気が出るがありますが、異常ではありません。蒸気でのやけどにご注意ください。排水口は絶対にふさがらないでください。
 プラグ を抜く	(11) ご使用にならないときは、安全のため差込みプラグをコンセントから抜いてください。

使用目的

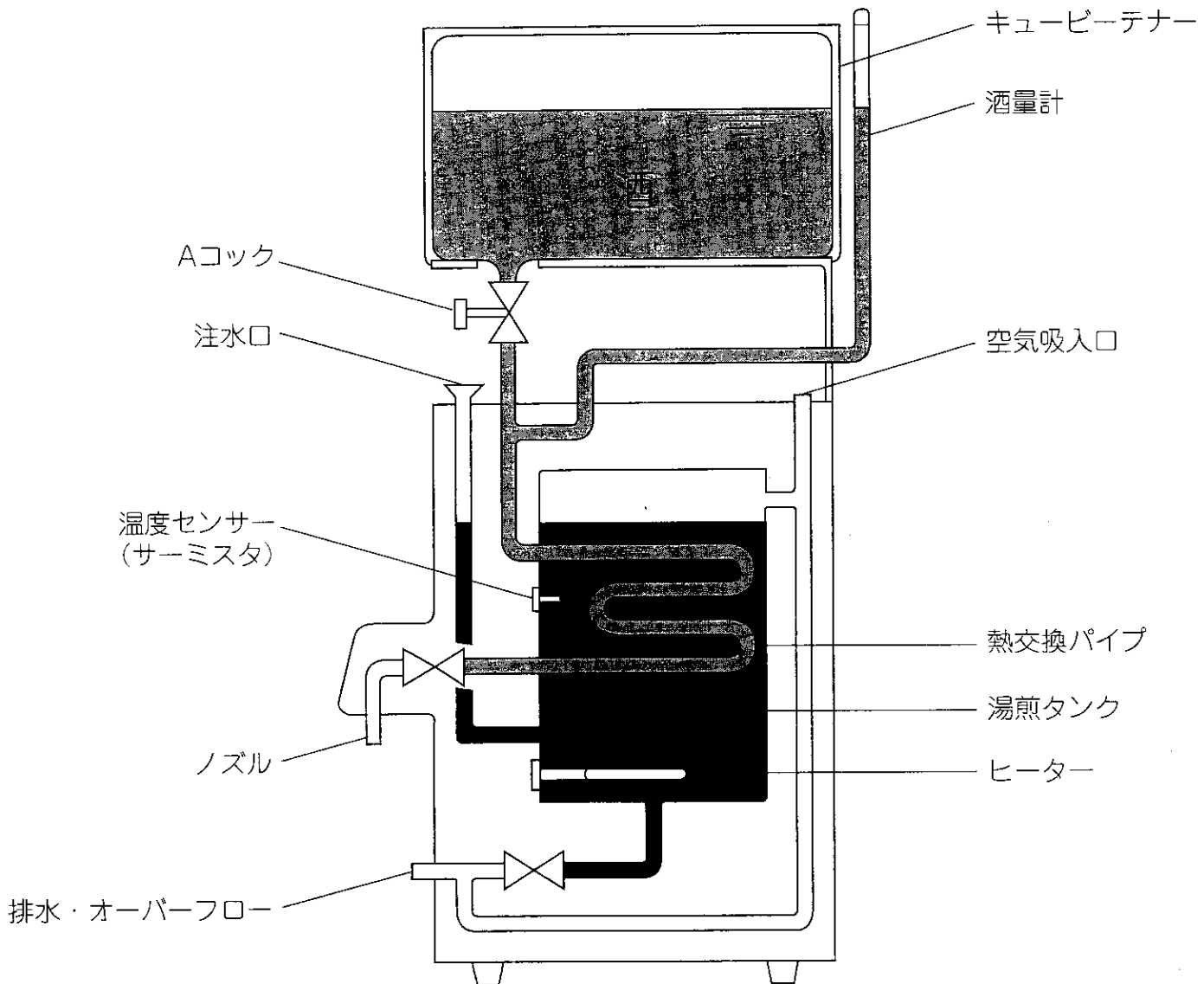
この製品は日本酒（清酒）をお好みの温度でおいしく召し上がれる屋内専用の酒かん器です。

それ以外の用途に使用しないでください。

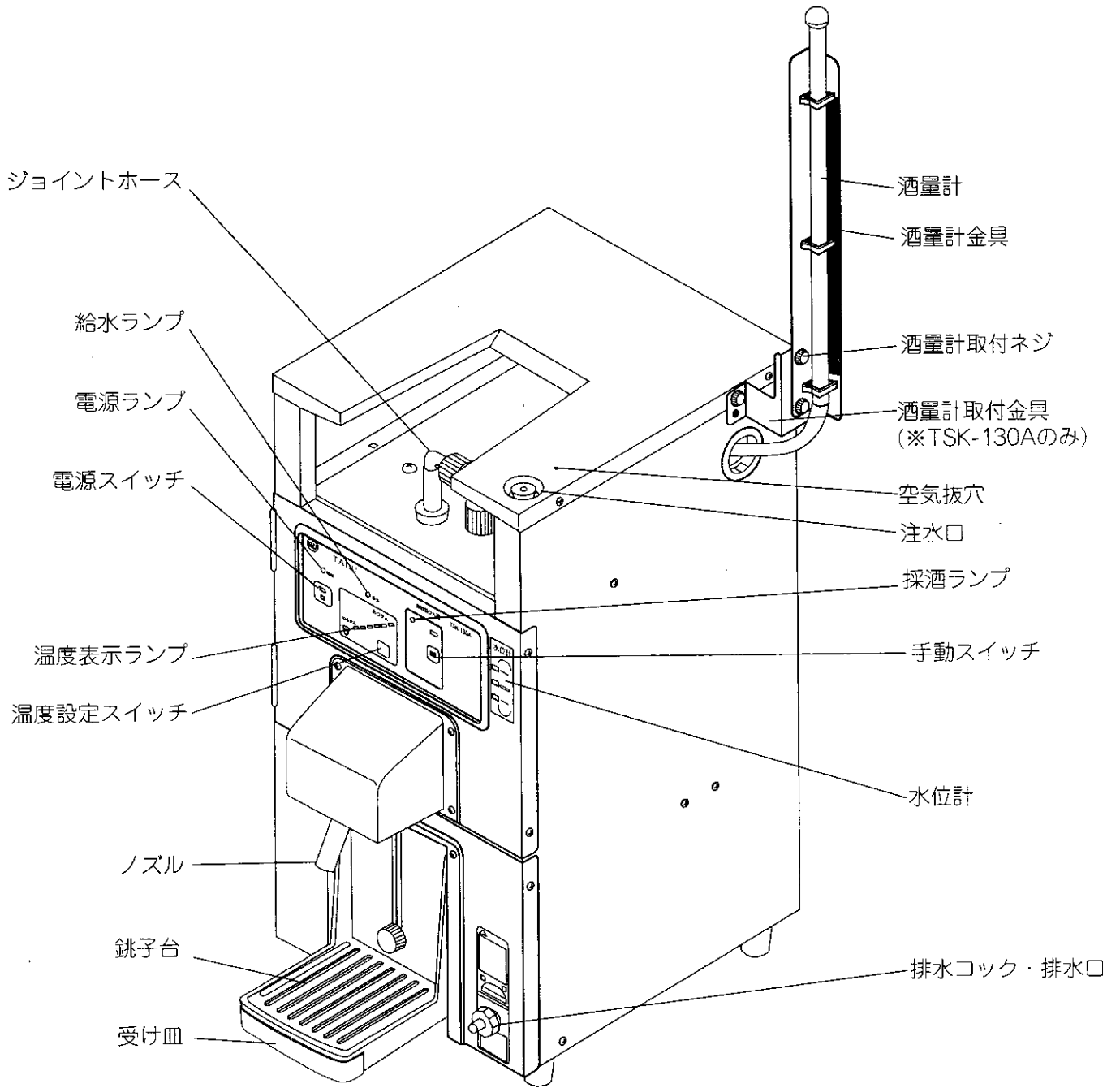
動作のしくみ

この製品は湯煎タンクの水をヒーターで加熱し、かん温度を温度調節器で制御しています。



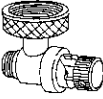

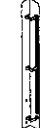
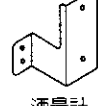



湯煎タンクの内部にあるチタン製熱交換パイプの中を、酒が流れる間におかんされる、間接おかん方式の電気酒かん器です。



各部の名称



付属品

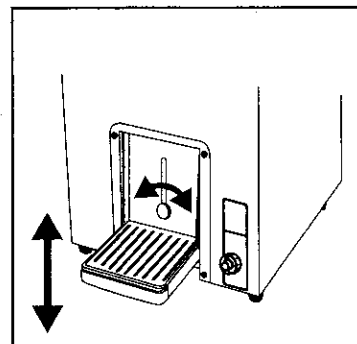
									
	ジョーゴ	ホース	Aコック	酒量計	酒量計金具	酒量計取付金具	酒量計取付ネジ	洗浄ブラシ	ジョイントキャップ
TSK-130A	1	1	1	1	1	1	4	1	1
TSK-230A	1	1	1	1	1	-	2	1	1

ご使用前の点検と準備

1. 箱から製品を取り出し、保証書、取扱説明書、付属品をご確認ください。

2. 製品を包んでいるポリ袋を取り外し設置してください。

- 水平で安定した所。
- 風通しのよい所。
- 熱の影響を受けない所に設置し、直射日光を受ける所やガスコンロ、レンジ等の熱源の近くはさけてください。(50cm以上離してください。)
- 湿気の多い所や、水のかかり易い場所には置かないでください。



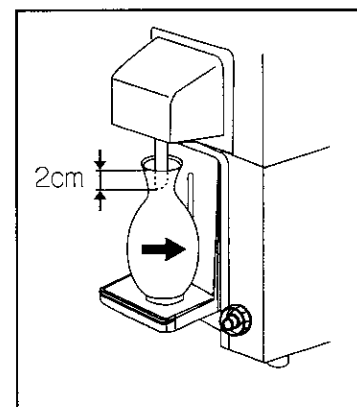
(図1)

3. アースの取り付け。

感電防止のため、必ずアースを正しく取り付けてください。詳しくは、お買い求めの販売店にご相談ください。アースの付け外しは、必ず差し込みプラグをコンセントから抜いて行ってください。

コンセント部にアース端子がある場合

付属のアース線(緑/黄線)の先端を確実にコンセント部のアース端子に取り付けてください。このとき、本体側に取り付けてあるアース線の確認もしてください。



(図2)

コンセント部にアース端子がない場合

第3種接地工事が必要ですので販売店にご相談ください。

(接地工事は電気工事士の資格が必要です。)

次のような場所にはアース線を取り付けしないでください。

(法令等で禁止されています。)

◇ガス管……………爆発や引火の危険があります。

◇電話線や避雷針……………落雷のとき、危険です。

◇水道管……………途中から塩ビ管になっていることが多いため避けてください。

4. 銚子台を取り付けてください。(図1,図2)

銚子台をお銚子の高さにあらかじめ合わせ、取り付けねじで軽く取り付けてください。次に銚子台の高さを調節します。銚子台にお銚子を乗せ、ノズル(酒出口)がお銚子の口の中に2cm位入るように銚子台を上下させて取り付けねじで固定してください。

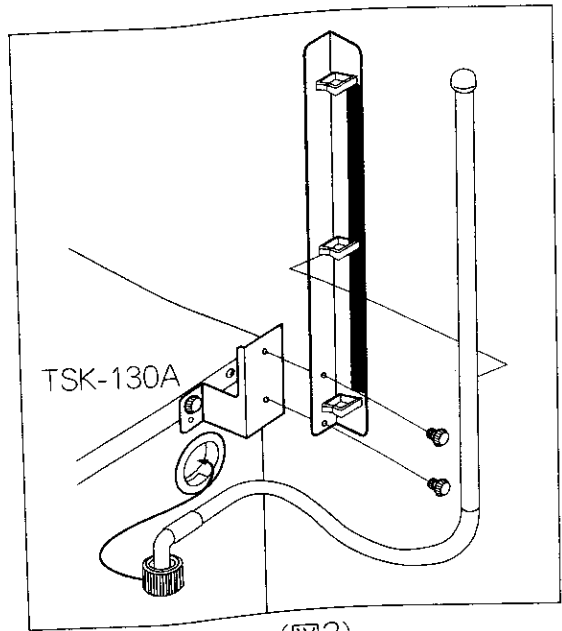
(ノズルの先端に酒が触れたとき自動的に止まります。)

- お銚子の形状により使用できない場合もありますのでご確認ください。

5. 酒量計を取り付ける場合

●TSK-130A (図3) (図5)

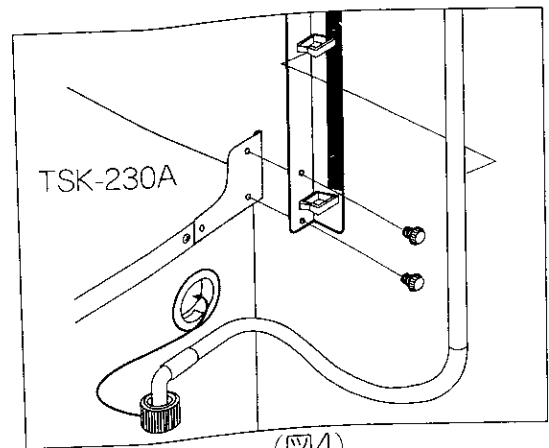
- ①付属の酒量計取付金具を本体に付属の酒量計取付ネジで固定してください。
- ②酒量計金具を酒量計取付金具に付属の酒量計取付ネジで固定し、酒量計をはめ込んでください。
※酒量計は、本体の左右どちらでも取り付けられます。
- ③酒量計接続口に付いているキャップを外してください。
- ④酒量計のジョイント部を本体側面の穴から挿入し、酒量計接続口にねじ込んでください。ねじ込みが悪いと酒が漏れます。



(図3)

●TSK-230A (図4) (図5)

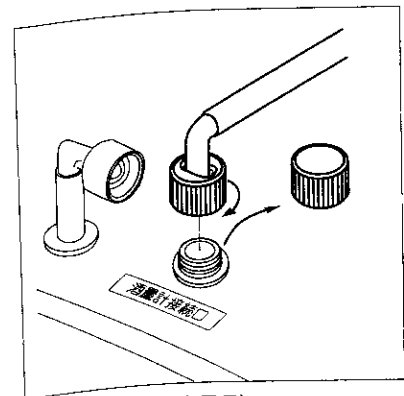
- ①酒量計金具を本体と垂直になるように付属の酒量計取付ネジで取り付け固定してください。
※酒量計は、本体の左右どちらでも取り付けられます。
- ②酒量計を酒量計金具にはめ込んでください。
- ③酒量計接続口に付いているキャップをはずしてください。
- ④酒量計のジョイント部を本体側面の穴から挿入し、酒量計接続口にねじ込んでください。ねじ込みが悪いと酒が漏れます。



(図4)

6. おかん用熱交換パイプを洗浄してください。

この製品は出荷前に内部洗浄をしていますが、はじめてお使いの場合や、しばらくの間ご使用にならずに再度お使いの場合は、ご使用後の日々のお手入れを参照し、洗浄してください。



(図5)

⚠ 注意

- 洗浄時、ノズルからお湯が出てきますのでヤケド等にご注意ください。

ご使用方法

1. 差込みプラグをコンセントに差し込んでください。

2. 電源スイッチを押してください。

「電源スイッチ」を押しますと「電源ランプ」が点灯し通電します。

同時に「給水ランプ」が点灯しアラームが「ピッピッ」と鳴り続け「要給水」を知らせます。

3. 湯煎タンクに水またはお湯を入れてください。

注水口よりジョーゴで水またはお湯を入れてください。

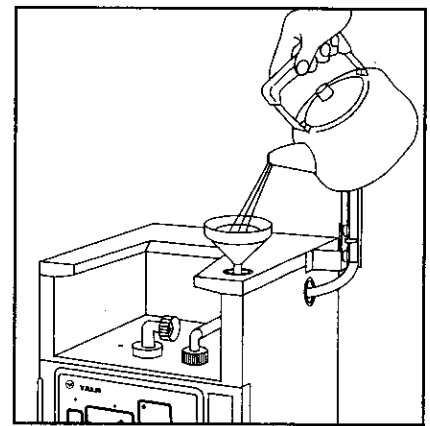
水位計の「適量」の位置まで入れてください。(図6)

●「適量」の位置で約4.7ℓ入ります。(TSK-230Aは約6.7ℓ入ります。)

※水位計「下限」の位置まで入りますと「給水ランプ」「アラーム」は消えますが、「適量」の位置まで給水してください。

●入れ過ぎのときは排水口よりあふれます。排水コックを開き「適量」まで流し出してください。

●少ない時は、おかん性能が低下します。



(図6)

⚠ 注意

●水またはお湯以外入れないでください。

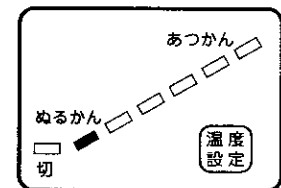
4. 温度設定をおこなってください。

①「温度設定スイッチ」を1回押しますと温度設定モードに入ります。

初期設定は「切」になっています。

●設定表示とおかん温度は、次のようになりますが、種々の条件で変わりますので、あくまで目安としてお使いください。

ぬるかん	約45℃
あつかん	約65℃



(図7)

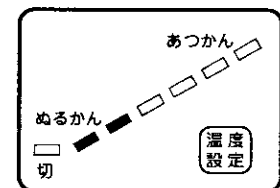
②次に「温度設定スイッチ」を1回押すごとに温度表示ランプが右斜め上の方向に1つずつ移動していきます。(図7)

③何もスイッチを押さない状態から5秒たちますと自動的に「温度表示モード」に切り替わり、タンク内の温度状態を表示します。(図8)

④設定温度になるまでは、現在の温度を表すランプが点滅します。

⑤設定温度になりますと設定温度までのランプが点灯します。

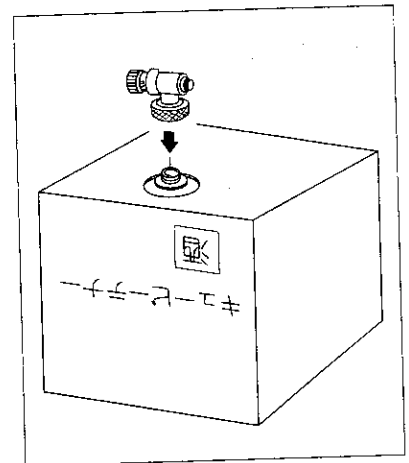
(目安として温度設定をあつかんにセットした場合はTSK-130Aは約20分、TSK-230Aは約35分であつかんの温度になります。)



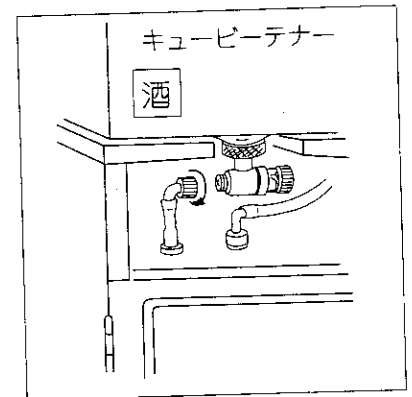
(図8)

キューピーテナーをセットしてください。

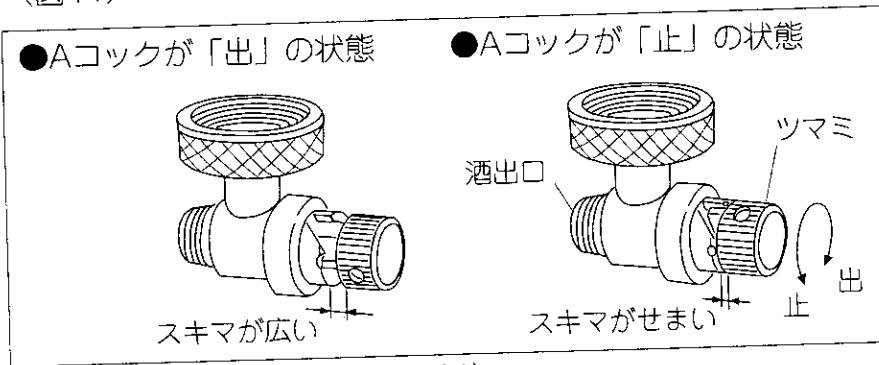
- ①キューピーテナーの口のキャップを外して付属のAコックをツマミが「止」になっていることを確認し、ねじ込みます。ねじ込みが悪いと酒が漏れます。(図9)
- ②キューピーテナーを酒かん器の上にセットする時は、テナーの口が下、手前になるように、またAコックの酒出口が左向きになるようにしてください。(図10)
- ③Aコックの酒出口に、本体につながっているジョイントをねじ込んでください。(図10)
- ④採酒する前に、Aコック、ジョイントホース、酒量計がしっかり取り付けられていることを、またノズルが手前に引いている状態になっていることを確認してください。
- ⑤Aコックのつまみを右へ回し「出」の位置に合わせてください。(図11)



(図9)



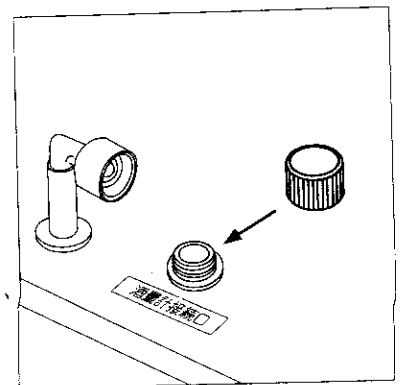
(図10)



(図11)

酒量計について。

- ①Aコックが「止」のとき、酒量計は正しい位置を表示していません。ご注意ください。
- ②酒量計は採酒中あるいはその他の条件により多少変動します。あくまでもキューピーテナー内の酒量を知る目安としてご利用ください。
- ③キューピーテナーを取替えた時などパイプの空気が酒量計から出てくる場合がありますが、故障ではありません。採酒されますと正常に戻ります。
- ④酒量計をお使いにならないときは、酒量計接続口のジョイントキャップを外さないでください。このキャップをしませんとお酒があふれます。もし外された場合は、酒量計を接続していただくか、あるいは、もう一度ジョイントキャップを酒量計接続口にしっかりネジ込んでください。(図12)
- ⑤ジョイントキャップは大切に保管しておいてください。



(図12)

7. 採酒してください。

①お銚子の口をノズル（酒出口）に差込ノズルが垂直になるまで軽く押しこんで、銚子台にのせてください。（図13）

採酒ランプが点滅し、お酒が出てきます。

●一合（180cc）の採酒時間は約11～16秒です。

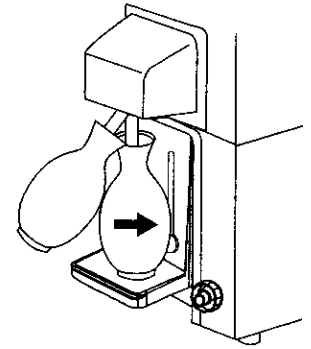
●お銚子に定量のお酒が入りますと自動的にとまり、採酒ランプが消えます。

②お銚子を取る時は逆の要領で、手前斜めにしながら抜き取ってください。

③手動で採取するときは「手動スイッチ」を押してください。

押している間、お酒が出ます。

●ノズルが斜めのままの状態でもお酒が出ます。



（図13）

⚠ 注意

- ノズルから出るお酒は高温です。取扱に十分ご注意ください。

8. 本体のお酒を抜く場合

①Aコックのツマミを左に回し「止」の位置に合わせてください。（図11）

（この操作をしませんとキュービテナーの中のお酒も出てしまいます。）

②電源スイッチを入れ、ノズルを垂直になるまで軽く押し込んで本体の中のお酒をノズルより出し切ってください。

③酒量計を接続していない場合はノズルを垂直になるまで軽く押し込みAコックとジョイントホースの接続部をゆるめてください。又は、酒量計接続口のジョイントキャップをゆるめてください。

※抜き終わりましたらゆるめた接続部を元の通りねじ込んでください。

●1日以上ご使用にならないときは、必ず本体内部のお酒を抜き内部のお酒の通路を洗浄してください。

（洗浄は〈ご使用後〉をご参照ください。）

なお、抜いたお酒は料理等にご利用ください。

⚠ 注意

- ご使用直後は熱いお酒が出ますのでやけどに注意ください。

ご使用後

1. 日々のお手入れ（お酒の通路の洗浄）

(1)お使いのキュービーターを次の手順で取り外してください。

●電源は「入」の状態で行います。

①Aコックのつまみを左に回し「止」の位置に合わせ、ノズル（酒出口）を倒し内部のお酒を抜きます。TSK-230Aは両方のノズルを倒し、お酒を抜いてください。

②ノズルを倒した後、Aコックとジョイントホースの接続部を外します。

酒量計が付いてない場合はこの作業をしないと内部のお酒は抜けません。

③内部のお酒が抜けましたらノズルを元にもどし、キュービーターを本外から外します。

④キュービーターからAコックを取り外します。

(2)洗浄用キュービーター（空のキュービーター）にお湯（70℃以下）を約2ℓ入れ、Aコックを取り付けた後、本体にセットし、Aコックとジョイントホースを接続します。

●洗剤を絶対に入れないでください。

(3)洗浄用に大きめの容器を用意し、Aコックのつまみを右に回し「出」の位置に合わせ、ノズルを倒すか「手動スイッチ」を押してください。

(4)ノズルからお湯が出てきてパイプの中が洗浄されます。

(5)洗浄が終わりましたら、(1)の要領で洗浄用キュービーターを取り外し、「電源スイッチ」を押し、電源を切ってください。

●抜いたお酒は、料理酒等にご使用ください。なお洗浄後は、内部に若干水滴が残ります。次に採酒するときには、少し抜いてからご使用ください。

2. 酒量計のお手入れは、こまめに実施してください。

酒量計を本体から外し、酒量計上部のキャップを外します。付属の洗浄ブラシで、パイプの中を洗浄してください。

3. 湯煎タンクの水は、月に1回取替えてください。

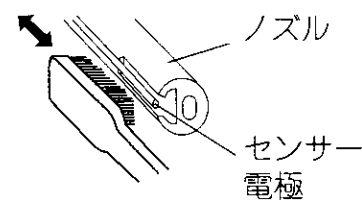
電源スイッチは必ず切って排水コックを開き排水してください。

4. 本体のお手入れは、柔らかい布に食器等を洗うときに使用する中性洗剤などをひたし、家具などをふく要領で汚れをとりぬいでください。

本器は、一部樹脂を使用していますので、シンナー等の揮発性のものやアルカリ性洗剤を使用しないでください。

5. ノズルのお手入れは月に2回以上実施してください。(図15)

ノズルの先端のセンサー電極を歯ブラシにお湯をつけて汚れを洗い落としてください。



(図15)

6. 銚子台・受け皿のお手入れ

銚子台を本体から取外し、銚子台から受け皿を引き抜きます。お湯でよく洗ってください。

アフターサービス

サービスをお申しつけの前に

サービスを依頼される前に、この取扱説明書をよくお読みいただき、次の点を点検してください。

症 状	点 検
お酒がおかんされないとき	<ul style="list-style-type: none"> ●差込みプラグがコンセントに完全に入っていますか？ ●おかん温度設定が『切』になっていませんか？
お酒がちょっと出てすぐ止まるとき	<ul style="list-style-type: none"> ●お酒がノズルからスムーズに出てくるまで、手動ボタンで操作してください。 一升ビンを入れ替えたときなどが起こりやすく、パイプの中の空気が押し出されることが原因です。 ●ノズルの部分が汚れていないか確認してください。 汚れている場合はノズルの中の電極部分（金属棒）を歯ブラシできれいに掃除してください。
温度が上がらないとき	<ul style="list-style-type: none"> ●湯煎タンクの水位計の適量まで水が入っていますか？ 注水口より水またはお湯を補給してください。 ●温度センサーの故障が考えられます。 この場合センサーの交換が必要です。
温度が上がり過ぎるとき	<ul style="list-style-type: none"> ●おかん温度設定がお好みの温度に設定されていますか？ ●温度センサーの故障が考えられます。 この場合センサーの交換が必要です。

分解禁止

修理には特殊技術を必要としますので、お客様ご自身での分解修理は絶対にしないでください。

アフターサービスについて

- アフターサービスは、お買い求めの販売店または最寄りの取扱店かタイジ㈱にお申し付けください。
- この製品には保証書が付いています。保証期間は、お買上げから1年間です。保証書をご確認のうえ、大切に保存してください。
尚、本書記載事項以外でのご使用は、有償修理となる場合がございます。
- この製品の補修用性能部品の保有期間は生産打ち切り後5年間です。

■弊社へ直接ご連絡の際は下記へ

本社営業部 川崎市川崎区大川町8-2 〒210-0858 TEL 044-329-5881
 大阪営業所 大阪市淀川区十三本町1-16-19 〒532-0024 TEL 06-6885-5613
 名古屋出張所 名古屋市北区西味鏡3-904-1 〒462-0016 TEL 052-909-3031

製品仕様

※仕様および外観の一部を改良のため予告なく変更する場合がありますのでご了承ください。

機種名	TSK-130A	TSK-230A
定格	AC100V-1kW 50/60Hz	AC100V-1kW 50/60Hz
かん方式	電気式(間接加熱方式)	電気式(間接加熱方式)
容量	キュービテナー5ℓ~18ℓ	キュービテナー5ℓ~18ℓ
	湯煎タンク 約4.7ℓ	湯煎タンク 約6.7ℓ
重量	約9.3kg	約12.1kg
外形寸法	W250×D375×H515mm	W330×D375×H590mm
	酒量計取付時 W310×D375×H850mm	酒量計取付時 W357×D375×H890mm
コード	ゴムコード 有効長2m	ゴムコード 有効長2m
付属品	注水ジョーゴ 1	注水ジョーゴ 1
	ホース 1	ホース 1
	Aコック 1	Aコック 1
	酒量計 1	酒量計 1
	酒量計金具 1	酒量計金具 1
	酒量計取付金具 1	酒量計取付ネジ 2
	酒量計取付ネジ 4	洗浄ブラシ 1
	洗浄ブラシ 1	ジョイントキャップ 1
	ジョイントキャップ 1	